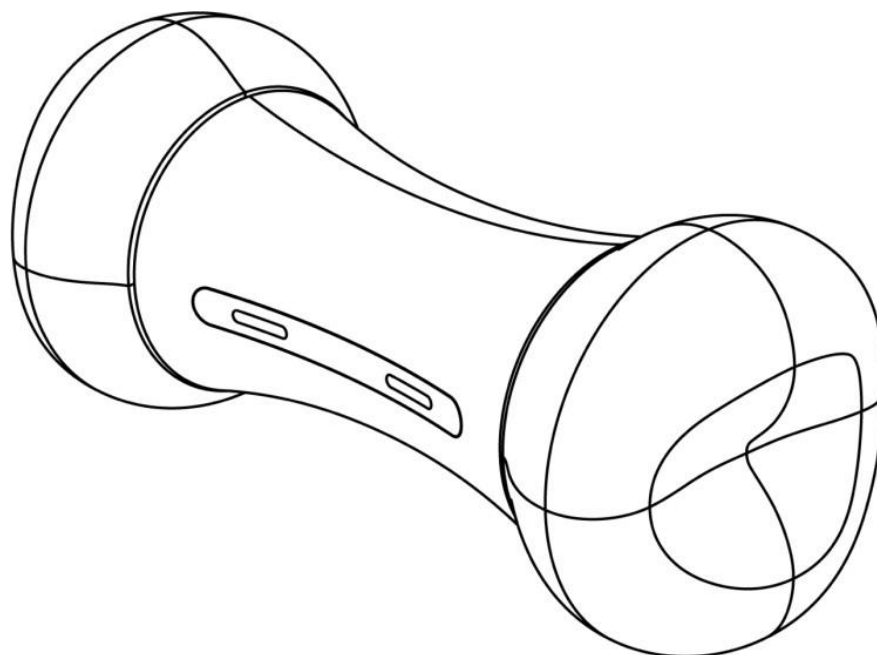


WICKEDBONE

Interaktivní hračka pro psy a kočky



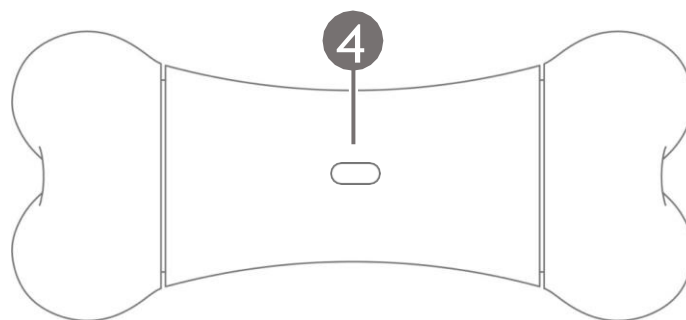
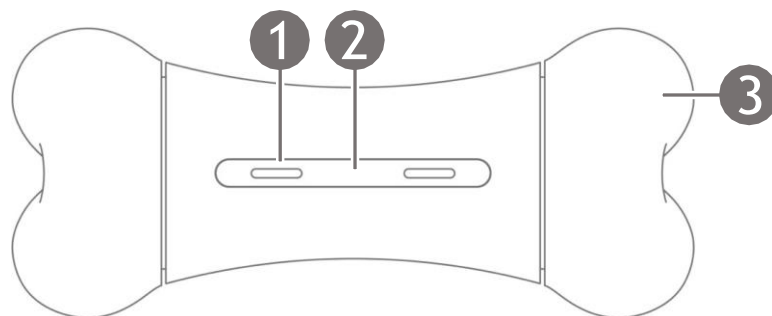
POKYNY

Wickedbone je chytrá interaktivní kost, která je schopna různých funkcí, jako je automatické vyvážení, snímání dotyku, detekce překážek a virtuální emoce. Uživatelé mohou snadno ovládat Wickedbone ze svého mobilního zařízení pomocí bezplatné aplikace Wickedbone.

OBSAH BALENÍ

OBSAH BALENÍ	Množství
Chytrá kost Wickedbone	1
Nabíjecí kabel micro USB	1
Návod	1

SCHÉMA WICKEDBONE



- 1 LED kontrolky
- 2 Sensor
- 3 Pneumatika
- 4 Nabíjecí zdířka micro USB

STAHOVÁNÍ APLIKACE WICKEDBONE

Aplikace Wickedbone umožňuje ovládat Wickedbone prostřednictvím zařízení IOS nebo Android.

Chcete-li stáhnout a nainstalovat aplikaci Wickedbone, naskenujte níže uvedený QR kód nebo vyhledejte Wickedbone v App Store nebo Google Play.

Aplikace Wickedbone podporuje iOS 9.0 (nebo novější) or Android 4.4 (nebo novější).

NABÍJENÍ BATERIE

UPOZORNĚNÍ: Před prvním použitím Wickedbone, nebo jste jej delší dobu nepoužívali, nejprve nabijte.

Akumulátor Wickedbone lze nabíjet nabíjecím portem Micro USB. Kontrolka LED indikuje stav nabití následovně:

- Pomalu blinká oranžově: Nabíjení
- Svítí zeleně: Plně nabit

POZNÁMKA: Přečtěte si bezpečnostní pokyny pro baterie v této příručce a před použitím, nabíjením, přepravou a uskladněním tohoto produktu dodržujte bezpečnostní pokyny a varování.

SPÁROVÁNÍ WICKEDBONE S MOBILNÍM ZAŘÍZENÍM


Proces připojení je následující:

- Ujistěte, že baterie Wickedbone i připojené mobilní zařízení jsou nabité. Před připojením odpojte Wickedbone od nabíjecího USB.
- Přejděte na stránku nastavení Bluetooth vašeho mobilního zařízení a povolte ji.
- Otevřete aplikaci Wickedbone, klepněte na tlačítko „připojit“
- Připojení proběhne automaticky

Následující tabulka ukazuje, co indikuje stav kontrolky LED:

Tyrkysová	Připojeno k mobilnímu zařízení
Rychle bliká žlutě	Aktualizace firmwaru
Jiná barva a stav	Stav hraní a jiná akce

REŽIM SPÁNKU

Klepněte na “” nebo ukončete aplikaci Wickedbone , Wickedbone se odpojí od mobilního zařízení a přejde do režimu spánku.

POZNÁMKA: Další podrobnosti a bezpečnostní pokyny si pečlivě přečtěte v části Bezpečnostní informace v této příručce.

BEZPEČNOSTNÍ A MANIPULAČNÍ INFORMACE

Před použitím Wickedbone si přečtěte a dodržujte všechny níže uvedené bezpečnostní informace a provozní pokyny, abyste předešli nebezpečným nebo nezákonným situacím.

VAROVÁNÍ :

- Wickedbone by neměl být provozován nikým, kdo plně nerozumí rizikům spojeným s jeho fungováním, mimo jiné včetně: děti do 8 let, jednotlivci pod vlivem alkoholu nebo drog, které by mohly narušit schopnost osoby bezpečně používat Wickedbone.
- Wickedbone má uvnitř zařízení male části, které mohou představovat nebezpečí udušení pro male děti a domácí zvířata. Uchovávejte Wickedbone a jeho příslušenství mimo dosah malých dětí do 3 let.
- Zajistěte, aby v provozu Wickedbone neexistovala žádná bezpečnostní rizika, jako jsou prasklé, poškozené nebo zlomené části

OBECNÉ BEZPEČNOSTNÍ POKYNY

⚠ UPOZORNĚNÍ :

- Provozujte a skladujte Wickedbone na místě, kde je teplota mezi 0 ° C a 40 ° C (32 ° F až 104 ° F). Nízké nebo vysoké teploty mohou způsobit poškození majetku.
- Před použitím se ujistěte, že bakterie Wickedbone a připojené mobilní zařízení jsou nabitá a všechny ostatní součásti fungují správně.
- Nepoužívejte Wickedbone mimo dohled. Abyste dosáhli co nejlepšího provozního zážitku, udržujte vzdálenost mezi vámi a Wickedbone do 20 metrů.
- Nepoužívejte Wickedbone mimo dohled. Abyste dosáhli co nejlepšího provozního zážitku, udržujte vzdálenost mezi vámi a Wickedbone do 20 metrů.
- Zajistěte, aby při provozu Wickedbone nikdo nestál blíže než 20 cm a dodržujte bezpečnou vzdálenost mezi Wickedbone a lidmi, zvířaty a majetkem.
- Při používání Inteligentního režimu udržujte bezpečnou vzdálenost od Wickedbone a věnujte pozornost všem možným překážkám a ovládejte Wickedbone, abyste předešli možným haváriím.
- Nenechte děti nebo domácí zvířata kousat Wickedbone a jeho příslušenství, aby nedošlo k poškození nebo zranění.
- Wickedbone a jeho příslušenství udržujte v suchu. K sušení nepoužívejte externí topné zařízení, jako je mikrovlnná trouba nebo fén.
- Pokud je Wickedbone vystaven vodě nebo jiné tekutině, okamžitě jej vyjměte a umístěte na bezpečné a otevřené místo. Udržujte od něj bezpečnou vzdálenost, dokud není zcela suchý.
- Abyste snížili riziko poškození, nebo zranění nepokoušejte se odstranit plášť Wickedbone.

POZNÁMKA: Když je Wickedbone v inteligentním režimu, můžete tento režim okamžitě zastavit klepnutím na ikonu Zastavit nebo ukončit aplikaci Wickedbone. Když je spojení odpojeno, inteligentní režim se také automaticky zastaví.

POŽADAVKY NA PROSTŘEDÍ NA PROVOZ

△ UPOZORNĚNÍ :

- Při používání Wickedbone se vyvarujte dramatickým změnám teploty, nebo vlhkosti, protože na něm nebo v něm může dojít ke kondenzaci.
- Chraňte Wickedbone před nadměrným teplem a přímým slunečním světlem.
- Nepokládejte Wickedbone na topné zařízení, jako jsou mikrovlnné trouby, sporáky nebo radiátory.
- Abyste předešli poškození vnitřních obvodů Wickedbone, nepoužívejte jej ve vlhkém prostředí nebo v blízkosti magnetických polí.
- Nepoužívejte Wickedbone za špatných povětrnostních podmínek včetně deště, sněhu, osvětlení, krupobití a jiných extrémních povětrnostních podmínek, které mohou způsobit poškození nebo úraz elektrickým proudem.
- Během provozu udržujte Wickedbone mimo cenné a křehké předměty.

POZNÁMKA: Používejte Wickedbone na vhodný povrch. Ačkoli Wickedbone umí jezdit na různých površích, funguje nejlépe na hladkých, rovných a tvrdých površích (koberec, dřevěné podlahy, dlaždice nebo beton)

POKYNY K BEZPEČNOSTI BATERIE

△VAROVÁNÍ :

- Wickedbone má vestavěnou baterii, kterou nelze vyjmout. Nepokoušejte se baterii vyměnit sami, aby nedošlo k jejímu poškození. Lithium-polymerové baterie, například baterie Wickedbone, jsou nebezpečné. Nedodržení těchto pokynů může mít za následek požár nebo poškození majetku.
- Používání neschváleného nebo nekompatibilního nabíjecího adapter nabíječky nebo baterie může způsobit požár, výbuch nebo jiná nebezpečí.

VYUŽITÍ BATERIE

- Pokud se baterie vznítí, nepoužívejte k hašení vodu. Uhasťte jakýkoli lithiový akumulátor pomocí písku nebo hasicího přístroje se suchým práškem.
- Nedovolte, aby se baterie dostala do kontaktu s kapalinami nebo korozivními prvky. Nepoužívejte baterie v dešti nebo v blízkosti zdrojů vlhkosti. Jakýkoli kontakt s vodou může mít za následek požár, vytečení baterie nebo výbuch.
- Pokud baterie uniká, nedovolte, aby se unikající materiál dostal do kontaktu s holou kůží nebo očima. Pokud se kapalina z baterie dostane do kontaktu s pokožkou nebo očima, vypláchněte zasažené místo vodou po dobu nejméně 15 minut a poté okamžitě vyhledejte lékařskou pomoc.
- Baterie nerozebírejte, nepropichujte, nemačkejte ani nezkratujte.
- Baterie neházejte, protože by se mohly poškodit a jejich používání nebo nabíjení by nebylo bezpečné.
- Nevystavujte baterii delší dobu přímému slunečnímu světlu ani ohřívači, ohni ani jiným zdrojům tepla.

NABÍJENÍ BATERIE

- Před nabíjením se ujistěte, že není zablokován nabíjecí port Micro USB (například vlasy, vlákna oděvu, voda, olej, písek, půda atd.)
- Nabíjení baterií, které jsou mimo tento teplotní rozsah (mezi 0 ° a 40 ° C (32 ° až 104 ° F)), může vést k delší době nabíjení, požáru, poškození baterií nebo výbuchu.
- Nenechávejte nabíjecí baterii bez dozoru v případě neočekávané nehody. Pokud se zdá, že nabíjecí baterie nabobtná nebo začne kouřit, okamžitě přerušete nabíjení. Opatrně odpojte Wickedbone od nabíjecího kabelu USB a vložte baterii na bezpečné a otevřené místo. Pozorujte jej, dokud nevychladne.
- Během nabíjení udržujte baterii mimo dosah všech hořlavých a hořlavých materiálů.
- Pokud je baterie téměř vybitá, co nejdříve ji nabijte.

SKLADOVÁNÍ A PŘEPRAVA BATERIÍ

- Lithium-polymerové baterie jsou citlivé na teplotu. Při používání a skladování baterií dodržujte správné teplotní rozsahy pro vaši bezpečnost a maximální výkon baterie.
- Nenechávejte a neskladujte Wickedbone v autě nebo jiných vozidlech v teplém podnebí, protože teplota uvnitř vozidla může rychle stoupnout nad správný rozsah pro skladování. V opačném případě může dojít k požáru, zranění nebo poškození majetku.
- Chraňte baterii před vlhkým, písčným nebo prašným prostředím.
- Při skladování nebo přepravě baterie neuchovávejte baterii kovovými předměty.
- Vhodný teplotní rozsah pro skladování a přepravu baterie Wickedbone je mezi 22 ° a 28 ° C.
- Neskladujte baterii v prostředí nad 40 ° C.
- Při dlouhodobém skladování (déle než 3 měsíce) baterii nabíjejte alespoň jednou za dva měsíce, aby byla zachována její životnost.
- Nepřepravujte poškozené baterie

LIKVIDACE A RECYKLACE BATERIÍ

- Zlikvidujte baterii v recyklačních obalech pro konkrétní baterie nebo v příslušných recyklačních centrech. Při likvidaci baterií se řiďte místními a ekologickými předpisy.

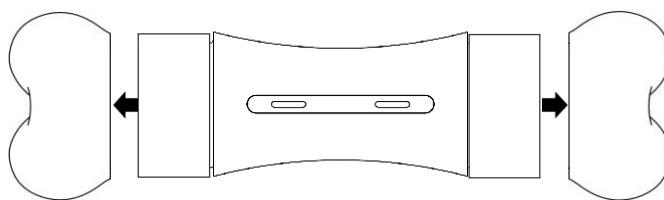
ZDRAVÍ

- Chcete-li snížit riziko bolestí hlavy, výpadků proudu, záchvatů a namáhání očí, vyvarujte se dlouhodobého používání, držte ovladač chytrého zařízení v určité vzdálenosti od očí, používejte Wickedbone v dobře osvětlené místnosti a často si dávejte přestávky.
- Když na ovladači chytrého zařízení provádíte opakující se činnosti, jako je hraní her, můžete občas pociťovat nepohodlí v rukou, pažích, ramenou, krku nebo jiných částech těla. Vyvarujte se nadměrné hry. Doporučuje se, aby rodiče sledovali, zda jejich děti nemají vhodnou hru. Dělejte si časté přestávky a pokud máte během nebo po takovém použití nepohodlí, přestaňte jej používat a vyhledejte lékaře.

ÚDRŽBA A PÉČE

Wickedbone není navržen tak, aby byl vodotěsný, nedávejte jej do vody ani jej neoplachujte. Můžete jej vyjmout ve směru šipky a vyčistit nebo vyměnit:

Před čištěním a údržbou přestaňte tento výrobek používat a odpojte všechny kabely.



POZNÁMKA: Pravidelně kontrolujte, zda Wickedbone neobsahuje potenciální nebezpečí, jako jsou prasklé, poškozené nebo jinak zlomené části. Abyste snížili riziko poškození nebo zranění, nepokoušejte se servisovat Wickedbone sami; prosím prostudujte všechny neobvyklé servisní dotazy našemu poprodejnímu servisu. V případě takového poškození nepoužívejte Wickedbone, dokud jej nebude možné vyměnit nebo opravit.

AKTUALIZACE FIRMWARE

Pomocí aplikace Wickedbone aktualizujte firmware Wickedbone. Aktualizujte firmware na nejnovější verzi, abyste zajistili bezpečnost a nejlepší provoz.

Aktualizujte firmware podle následujících kroků:

- Získejte verzi firmwaru Wickedbone připojením mobilního zařízení k Wickedbone.
- Pokud verze firmwaru vašeho Wickedbone není nejnovější verzí, aplikace Wickedbone automaticky aktualizuje firmware.
- V procesu aktualizace firmwaru bude kontrolka LED blikat žlutě, během tohoto procesu aplikaci Wickedbone nezavírejte.
- Po úspěšné aktualizaci firmwaru se mobilní zařízení automaticky znovu připojí k Wickedbone a kontrolka LED začne svítit modrozeleně.

POZNÁMKA: Potvrďte prosím, že firmware Wickedbone byl aktualizován na nejnovější verzi. Při aktualizaci firmwaru se ujistěte, že je baterie Wickedbone nabitá alespoň na 50%. Po dokončení aktualizace firmwaru můžete zkontrolovat, zda byla aktualizace úspěšná, a to tak, že zkontrolujete číslo verze aktualizčního firmwaru. Chcete-li to provést, přejděte na > Wickedbone App - Nastavení - O aplikaci.

